

# ТЕХНИЧЕСКИЙ ПАСПОРТ

Ref. : BS 5379NPT pas

Rev. : Initial

Date : 11/12/2014

Page : 1/1

## ШАРОВОЙ КРАН ПОЛНОПРОХОДНОЙ РАЗБОРНЫЙ ИЗ 3х ЧАСТЕЙ Ру63

BS 5379NPT



### ПРИМЕНЕНИЕ

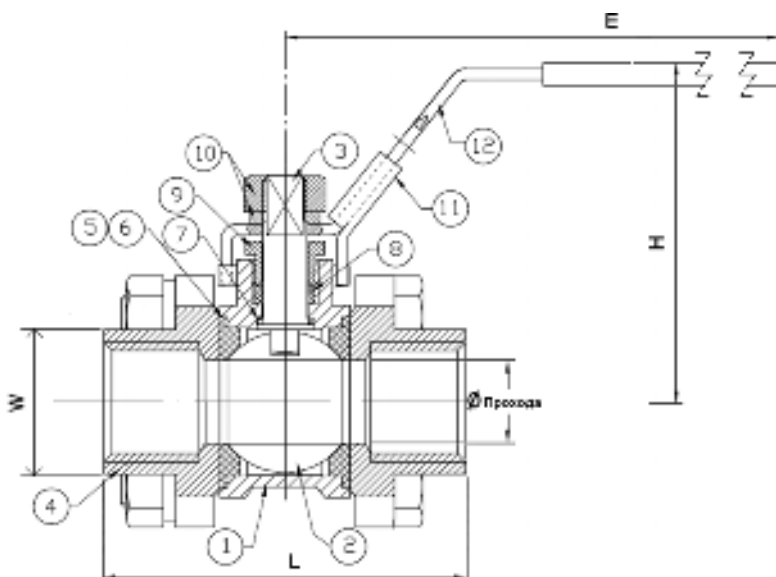
Вода, пар, слабоагрессивные среды

### ОБЩИЕ ТЕХНИЧЕСКИЕ ХАРАКТЕРИСТИКИ

Полнопроходная конструкция  
Невыбиваемый шток  
Сальник и уплотнение PTFE  
Ручка из нержавеющей стали с блокировкой  
Разборный корпус из 3х частей  
Внутренняя резьба NPT

### ИСПОЛНЕНИЕ

12	Ручка	Нерж. сталь 304
11	Система блокировки	Нерж. сталь 304
10	Гайка	Нерж. сталь 304
9	Гайка сальника	Нерж. сталь 304
8	Сальник	PTFE
7	Кольцевое уплотнение	PTFE
6	Уплотнение по корпусу	PTFE + 15% стекловолокно
5	Седло	PTFE + 15% стекловолокно
4	Резьбовая часть	Сталь ASTM A216 WCB
3	Шток	Нерж. сталь 304
2	Шар	Нерж. сталь 304
1	Корпус	Сталь ASTM A216 WCB
Поз.	Описание	Материал

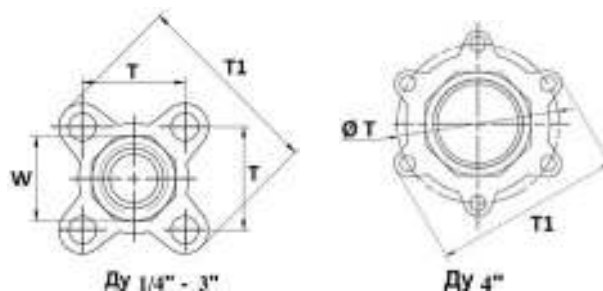
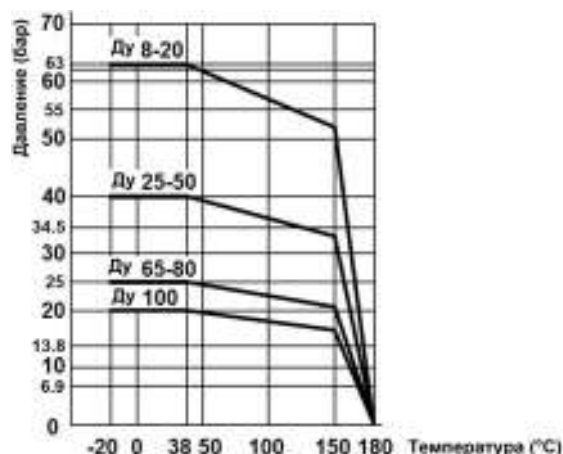


### РАЗМЕРЫ

Ду	мм	дюйм	L	Ø	E	H	T	T1	W	Вес (кг)
8	8	1/4"	59	9,2	108	52	25	48	20	0,33
10	10	3/8"	60	12,8	108	52	28	51	22	0,34
15	15	1/2"	65,5	15	113	63	32	59,5	26	0,52
20	20	3/4"	76,5	20	113	68	40	71	33	0,78
25	25	1"	86,2	25	135	79	45	80	40	1,08
32	32	1 1/4"	103,1	32	135	88	53	91,5	48	1,64
40	40	1 1/2"	118	38	190	97	64	108	55	2,78
50	50	2"	131,5	50	190	108	79	132,8	67	4,27

### РАБОЧИЕ УСЛОВИЯ

Максимальная рабочая температура: - 20 °C / +180°C  
Максимальное давление: согласно графику



### НОРМЫ И СТАНДАРТЫ

Производство согласно норме ISO 9001: 2008  
Процедуры испытаний проведены согласно норме EN 12266-1, класс A  
Внутренняя резьба NPT по норме ANSI B1.20.1

TECOFI France - 83, Rue Marcel Mérieux 69960 Corbas - FRANCE  
Tél. +33 (0) 4 72 79 05 79 - Fax +33 (0) 4 78 90 19 19 / +33 (0) 4 72 79 05 70  
Adresses e-mail : sales@tecofi.fr ; tecofi@tecofi.fr / Site web : www.tecofi.fr